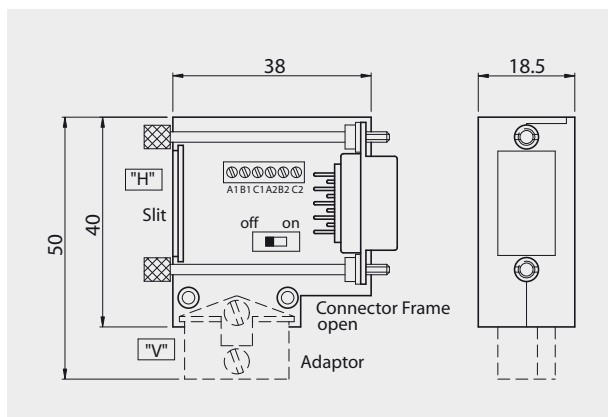


## CAN-Bus Stecker (CB) bis 1 Mbaud

DIN 11898; 9polig

## CAN-Bus connector (CB) up to 1 Mbaud

DIN 11898; 9pole



### Pin-Belegung / Pin-out

	D-Sub	Ankommend	Abgehend
	D-Sub	incoming	outgoing
Can-Low	Pin 2	A1	A2
Can-High	Pin 7	B1	B2
Can-GND	Pin 3	C1	C2
Shield	Pin 5		

### Technische Daten / Technical Data

#### Versorgungsspannung / supply voltage

Über den FeldBus-Teilnehmer kommend 4.75 bis 5.25 V DC  
Over FieldBus 4.75 to 5.25 V DC

#### Stromaufnahme / Power consumption

≤ 5 mA  
≤ 5 mA

#### Übertragungsrate / Data rate

bis 1 MBit/s  
up to 1 MBit/s

#### Abschlusswiderstand / Terminating resistor

Integriert, zuschaltbar  
Integrated, can be switch on/off

#### Schraubverriegelung / Screw locking feature

UNC4-40  
UNC4-40

#### Kabelabgang / Cable outlet

H=Horizontal / V=Vertikal (siehe Massskizze auf Seite 8)  
H=horizontal / V=vertical (see dimension sketch on page 8)

#### Anschluss Busleitung / Bus line connection

Klemmen, starr 0.14 bis 0.5 mm<sup>2</sup>; flexibel 0.14 bis 0.5 mm<sup>2</sup>  
Terminals, rigid 0.14 to 0.5 mm<sup>2</sup>; flexible 0.14 to 0.5 mm<sup>2</sup>

#### Abmessungen / Dimensions

50 x 38 x 18.5 mm (LxBxH)  
50 x 38 x 18.5 mm (LxWxH)

#### Temperaturbereich / Temperature range

-25°C bis +85°C  
-25°C to +85°C

#### Gehäuse / Housing

Kunststoff schwarz, metallisiert  
Plastic black, metalized

Bezeichnung	P/N	PG-Anschluss	Gehäuse
Designation	P/N	PG-Connection	Housing
CANBus (CB)	DE006602		schwarz / black
CANBus met. (CB)	DE006603		metallisiert / metalized
CANBus-PG (CB)	DE006600	x	schwarz / black
CANBus-PG met. (CB)	DE006601	x	metallisiert / metalized

Technische Änderungen vorbehalten / Technical modification reserved

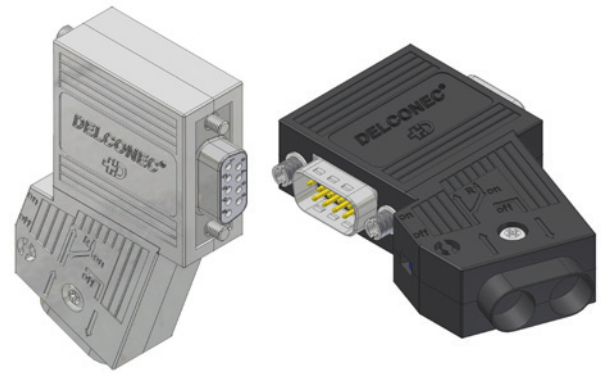


## CAN-Bus Stecker (CBA) bis 1 Mbaud

DIN 11898; 9polig

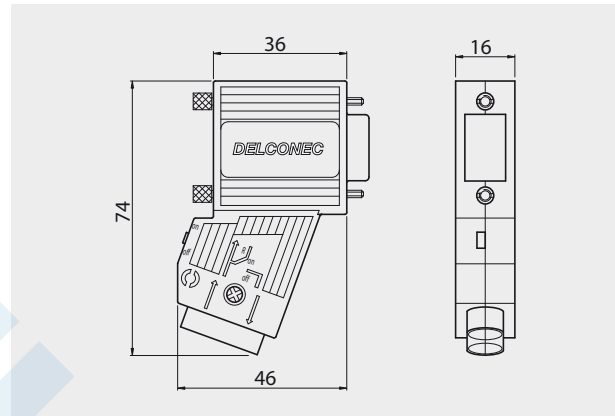
## CAN-Bus connector (CBA) up to 1 Mbaud

DIN 11898; 9pole



### Pin-Belegung / Pin-out

	D-Sub	Ankommend	Abgehend
	D-Sub	incoming	outgoing
Can-Low	Pin 2	A1	A2
Can-High	Pin 7	B1	B2
Can-GND	Pin 3	C1	C2
Shield	Pin 5		



### Technische Daten / Technical Data

#### Versorgungsspannung / Power fail

Über den FeldBus-Teilnehmer kommend 4.75 bis 5.25 V DC  
Over FieldBus 4.75 to 5.25 V DC

#### Stromaufnahme / Power consumption

≤ 5 mA  
≤ 5 mA

#### Übertragungsrate / Data rate

bis 1 MBit/s  
up to 1 MBit/s

#### Abschlusswiderstand / Terminating resistor

Integriert, zuschaltbar  
Integrated, can be switch on/off

#### Schraubverriegelung / Screw locking feature

UNC4-40  
UNC4-40

#### Kabelabgang / Cable outlet

70° gewinkelt  
70° angled

#### Anschluss Busleitung / Bus line connection

Klemmen, starr 0.14 bis 0.5 mm<sup>2</sup>; flexibel 0.14 bis 0.5 mm<sup>2</sup>  
Terminals, rigid 0.14 to 0.5 mm<sup>2</sup>; flexible 0.14 to 0.5 mm<sup>2</sup>

#### Abmessungen / Dimensions

74x46x16 mm (LxBxH)  
74x46x16 mm (LxWxH)

#### Temperaturbereich / Temperature range

-25°C bis +85°C  
-25°C to +85°C

#### Gehäuse / Housing

Kunststoff schwarz, metallisiert  
Plastic black, metalized

Bezeichnung	P/N	PG-Anschluss	Gehäuse
Designation	P/N	PG-Connection	Housing
CANBus (CBA)	DE008242		schwarz / black
CANBus met. (CBA)	DE008455		metallisiert / metalized
CANBus-PG (CBA)	DE008464	x	schwarz / black
CANBus-PG met. (CBA)	DE008465	x	metallisiert / metalized

Technische Änderungen vorbehalten / Technical modification reserved

